



**შპს "ჯორჯიან უოთერ ენდ ფაუნდრი"**  
ტექნიკური შესაბამისების და პროექტირების დეპარტამენტი  
საპროექტო სამსახური

ჩუღურეთის რაიონში, თამარ მეფის გამზირსა და თევდორე მღვდლის ქუჩის გადაკვეთაზე  
კანალიზაციის DN=500 მმ ქსელის რეაბილიტაციის პროექტი

თბილისი 2019

დაკვეთა №	1087
სტადია	მუშა პროექტი (მპ)

**ნ ა ხ ა ზ ე ბ ი ს რ ა მ ო ნ ა თ ვ ა ლ ი**

**პ რ ო ე ქ ტ ი ს ბ ა ნ ე მ ა რ ტ ე ბ ა**

№	ნახაზის დასახელება	ფურცელი №
<b>ტ ე ქ ნ ო ლ ო ბ ი უ რ ი ნ ა წ ი ლ ი</b>		
1.	საერთო მონაცემები	ქ-1
2.	გეგმა არსებული და საპროექტო წყალარინების ქსელების დატანით	ქ-2
3.	საპროექტო კანალიზაციის ქსელის ბრძოვი პროფილი	ქ-3
4.	საპ. კანალიზაციის მოხვევის ზა №5, საპ. კანალიზაციის კანალიზაციის მიერთების ზა №1, №2, №3, №4	ქ-4
5.	მიწის თხრილის განივი კვეთი, მრგვალი ჰაზის კონსტრუქციული ელემენტების (საპირკველის, რგოლების და ფილების) გადაბის კვანძი	ქ-5
6.	მიწის თხრილის გამაგრების კვანძი,	ქ-6
7.	ბოჭორბეზული მილების ურთიერთ დაერთების მინიშნება	ქ-7
8.	ბოჭორბეზული მილის მასალებისა და სამონტაჟო არმატურის მსპიზი	ქ-8
9.	რკინა ბეტონის სტანდარტული ჰევი, კომპლექტში სამონტაჟო სქემით	ქ-9

ჩუღურეთის რაიონში, თამარ მეფის გამზირი და თევზოვანი მდინარის გადაკვეთაზე კანალიზაციის DN=500 მმ ქსელის რეაბილიტაციის პროექტი დაგეგმულია შ.პ.ს. „ჯორჯიან უოთერ ენდ ფაუნდრის“ ახალი მიერთების ჯგუფის ფერილის და რაიონული სამსახურების მიერ გაცემული ტექნიკური დავალების თანახმად.

პროექტი დაგეგმულია საპროექტო მიწმდეგის ვადაგაბრძობის საფუძველზე საფუძველზე ნორმების და წესების "CH2,04,03-85", "CH2,04,02-84" და დაცვით. ტექნიკური დავალების თანახმად თამარ მეფის ქუჩის და თევზოვანი მდინარის გადაკვეთაზე უნდა მოხდეს წყალარინების DN=500 მმ-იანი ქსელის გარკვეული მონაკვეთის რეაბილიტაცია.

საპროექტო კანალიზაციის ქსელის მოსაწყობად გამოყენებულია კოლითილიენის SN8 ბოჭორბეზული d=500 მმ-იანი მილი სიგრძით l=53 მ-ს, კოლითილიენის SN8 ბოჭორბეზული d=200 მმ-იანი მილი სიგრძით l=18 მ-ს, და კოლითილიენის SN8 ბოჭორბეზული d=150 მმ-იანი მილი სიგრძით l=4 მ-ს, საპროექტო ქსელზე ეწყობა 5 საპროექტო ზა.

**შენიშვნა:** ობიექტზე ტრანშეის გათხრის სამუშაოების დროს დაცული იქნას უსაფრთხოების ნორმები. სამუშაო შესრულდეს ეტაპობრივად 10 ეტაპად, თითოეული ეტაპი სიგრძით l=5 მ-ს. გათხრითი სამუშაოს პარალელურად წარმართოს ტრანშეის კედლების გამაგრების სამუშაოები, სამუშაოების შესრულების დროს პირველ ეტაპის დასრულებამდე (ამოთხრა, მილის მოწყობა და ბუნების უზრუნველყოფა) არ მოხდეს მეორე ეტაპზე გადასვლა.

საპროექტო ობიექტის და მიმდებარე ტერიტორიის ნაგებობების დეფორმაციისა და დაზიანების თავიდან აცილების მიზნით სამუშაოები წარმართოს განსაკუთრებული ხიფთობით.

**შენიშვნა:**


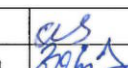
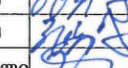
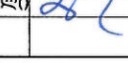

- 3 მეტრზე მეტი სიღრმის ტრანშეის გამაგრებისთვის საჭირო პროექტი მომზადდეს ადგილზე ინჟინერ-მშენებლის მიერ.
- დაბალი ტენიანობის შემცველი გრუნტის (გარდა ქვიშისა) შემთხვევაში ტრანშეის ფერდის გასამაგრებელი ფარის სისქე არ უნდა იყოს 40 მმ-ზე ნაკლები, ხოლო მაღალი ტენიანობის გრუნტის შემთხვევაში არანაკლებ 50 მმ-ისა.
- დაფები უნდა დაფიქსირდეს ერთმანეთთან ვერტიკალური სამაგრებით, რომლებიც დაეყრდნობა გრუნტში მჭიდროდ დამაგრებულ ბუჩქნებზე.
- თაროს კონსტრუქციები უნდა მოეწყოს არანაკლებ 1.5 მ ბიჯით.
- ვერტიკალურ სამაგრებს შორის მანძილი არ უნდა აღემატებოდეს 1 მეტრს.
- დაფებს შორის დაშორება არ უნდა აღემატებოდეს 15 სმ.
- აუცილებელ გაძლიერებას საჭიროებს კვანძები, რომლებიც მოწყობილია გრუნტის ვარდნის შესაჩერებლად, დაფებს შორის ვერტიკალური დაშორება არ უნდა აღემატებოდეს 15 სმ.
- ტრანშეის ფერდის გამაგრება განხორციელდეს ქვევიდან-ზევით გრუნტის უკუჩაყით, ერთდროულად დასაშვებია 2-3 ფარის დამაგრება თითო ფარის გამოტოვებით, მხოლოდ ნორმალური (კენჭნარი, თიხნარი, თიხა, და სხვ.) გრუნტისთვის

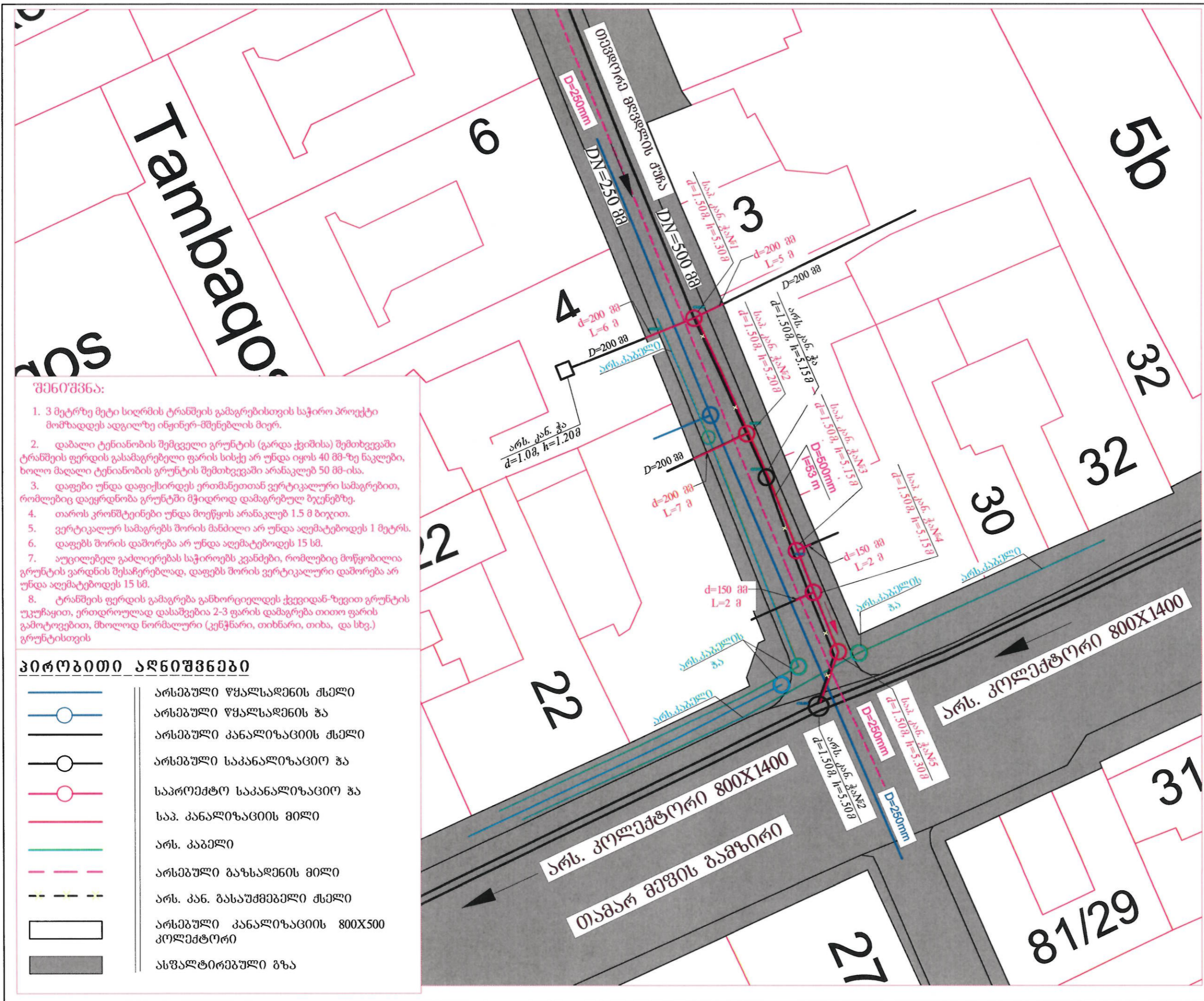
სამუშაოთა წარმოების დროს დაცულ იქნას უსაფრთხოების წესები გზის სავალ ნაწილზე.

წინამდებარე პროექტის ბრძოვილი ნაწილი შესრულებულია სამუშაო ნორმებისა და წესების დაცვით, სათანადო სამუშაოთა მოცულობების და მასალათა სპეციფიკაციებით.

**შ ე ნ ი შ ვ ნ ე ბ ი**

- სამუშაოების დაწყებამდე დაზუსტებულ იქნას ტრანშეის გასწვრივ ჩვენთვის უცნობი საინჟინერო კომუნიკაციების არსებობა.
- ობიექტის საპროექტო ჩართვები არსებულ ქსელებთან დაზუსტებული და შეთანხმებული იქნას შ.პ.ს. „ჯორჯიან უოთერ ენდ ფაუნდრის“-ს ჩუღურეთის რაიონის, კანალიზაციის ქსელების სამსახურთან.
- შენიშვნა:** მიმდებარე არსებული შენობა ნაგებობებიდან გამომავალი განშტოებების ნაწილი არსებულ ქსელზე დაერთებულია ჰის გარეშე, რის გამოც შეუძლებელია მათი ზუსტი რაოდენობის დადგენა და ჩაღრმავების ზუსტი სიღრმე, ამიტომაც განშტოებების სიღრმე დაზუსტდეს მშენებლობის დროს.

ფორმატი	სტადია	ვარიანტი
A3	მ.პ.	1
შენიშვნები:		
<ol style="list-style-type: none"> <li>ნახაზების ჩამონათვალი და მოკლე განმარტებითი ბარათი იხილეთ ფურ. №1.</li> <li>სამუშაოების დაწყების წინ გამოპასუხებული იქნას არსებული მიწისქვეშა ვეგეტა კომუნიკაციების ორგანიზაციების წარმომადგენლები გადაკვეთის ადგილების დასაზუსტებლად და შესათანხმებლად.</li> <li>მშენებლობის დროს დაცული იქნას უსაფრთხოების წესები.</li> <li>წყალმომხსნის ზა შესაძლებელია მოეწყოს აგურით, შემდგომი შევსებით და კედლების პიდროზოლაციით.</li> <li>მშენებლობის დაწყებამდე სასურველია საკონტროლო შურფების გაჭრა, მიწისქვეშა კომუნიკაციების ადგილმდებარეობის (ნაღრმავების) დასადგენად.</li> <li>არსებულ ქუჩაზე საპროექტო ქსელის მოწყობისას ობიექტის და მიმდებარე ტერიტორიის ნაგებობების დეფორმაციისა და დაზიანების თავიდან აცილების მიზნით სამუშაოები წარმართოს განსაკუთრებული ხიფთობით.</li> </ol>		
დამკვეთი	<b>დიღუბა-ჩუღურეთის რაიონის ბიზნეს ცენტრი</b>	
დამკვეთის	1087	
შემსრულებელი		
შ.პ.ს. „ჯორჯიან უოთერ ენდ ფაუნდრის“	თბილისი, კოსტავას I შესახვევი, №33 ბანკური ანგარიხის და კომუნიკაციის დაარსებამდე-საპროექტო სამსახური	
საპროექტოს უფროსი	თ.სალია	
პროექტის ხელმძღვანელი	მ. ტყეშელაშვილი	
შეასრულა	მ. ტყეშელაშვილი	
შეამოწმა	მ.ზანდუაშვილი	
პროექტი	ჩუღურეთის რაიონში, თამარ მეფის გამზირსა და თევზოვანი მდინარის გადაკვეთაზე კანალიზაციის DN=500 მმ ქსელის რეაბილიტაციის პროექტი	
თარიღი	<b>სექტემბერი 2019</b>	
ნახაზი	<b>საერთო მონაცემები</b>	
მასშტაბი	ფურცელი №	ფურცლები
-	ქ-1	9



**შენიშვნა:**

- 3 მეტრზე მეტი სიღრმის ტრანშეის გამაგრებისთვის საჭირო პროექტი მომზადდეს ადგილზე ინჟინერ-შენებლის მიერ.
- დაბალი ტენიანობის შემცველი გრუნტის (გარდა ქვიშისა) შემთხვევაში ტრანშეის ფერდის გასამაგრებელი ფარის სისქე არ უნდა იყოს 40 მმ-ზე ნაკლები, ხოლო მაღალი ტენიანობის გრუნტის შემთხვევაში არანაკლებ 50 მმ-ისა.
- დაფები უნდა დაფიქსირდეს ერთმანეთთან ვერტიკალური სამაგრებით, რომლებიც დაეყრდნობა გრუნტში მჭიდროდ დამაგრებულ ბუჩქნებზე.
- თაროს კონსტრუქციები უნდა მოეწყოს არანაკლებ 1.5 მ ბიჯით.
- ვერტიკალურ სამაგრებს შორის მანძილი არ უნდა აღემატებოდეს 1 მეტრს.
- დაფებს შორის დაშორება არ უნდა აღემატებოდეს 15 სმ.
- აუცილებელ გაძლიერებას საჭიროებს კვანძები, რომლებიც მოწყობილია გრუნტის ვარდნის შესაჩერებლად, დაფებს შორის ვერტიკალური დაშორება არ უნდა აღემატებოდეს 15 სმ.
- ტრანშეის ფერდის გამაგრება განხორციელდეს ქვევიდან-ზევით გრუნტის უკუჩაყით, ერთდროულად დასაშვებია 2-3 ფარის დამაგრება თითო ფარის გამოტოვებით, მხოლოდ ნორმალური (კენჭნარი, თიხნარი, თიხა, და სხვ.) გრუნტისთვის

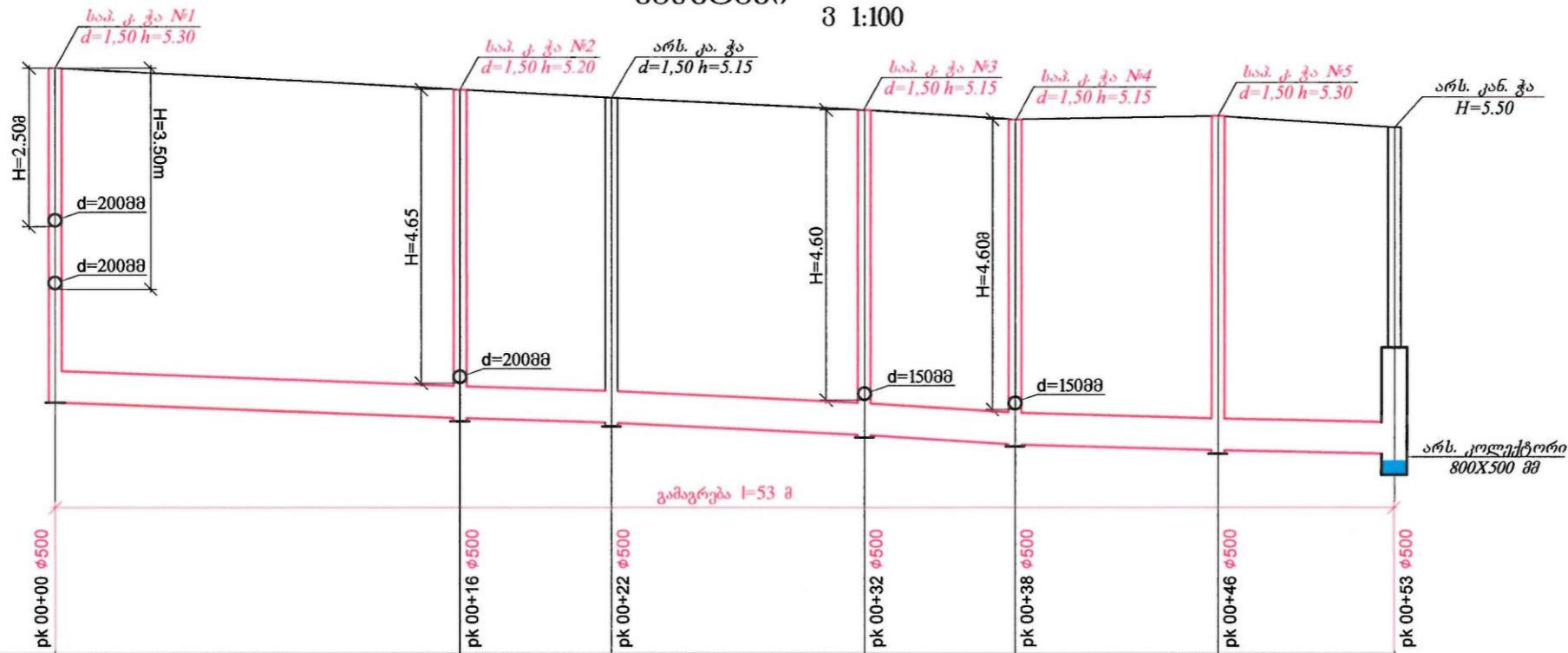
**პირობითი აღნიშვნები**

	არსებული წყალსადენის ძხელი
	არსებული წყალსადენის ჭა
	არსებული კანალიზაციის ძხელი
	არსებული საკანალიზაციო ჭა
	საპროექტო საკანალიზაციო ჭა
	საპ. კანალიზაციის მილი
	არს. კაბელი
	არსებული ბასსადენის მილი
	არს. კან. ბასაშემდგომი ძხელი
	არსებული კანალიზაციის 800X500 კოლექტორი
	ასფალტირებული ბზა

ფორმატი	სტადია	ვარიანტი
A3	შ.პ.	1
<b>შენიშვნები:</b>		
<ol style="list-style-type: none"> <li>ნახაზების ჩამონათვალი და მოკლე განმარტებითი ბარათი იხილეთ ფურ. №1.</li> <li>სამუშაოების დაწყების წინ გამოძახებული იქნას არსებული მიწისქვეშა ყველა კომუნიკაციების ორგანიზაციების წარმომადგენლები გადაკეთის ადგილების დასახუსტებლად და შესთანხმებლად.</li> <li>მშენებლობის დროს დაცული იქნას უსაფრთხოების წესები.</li> <li>წყალმომარაგების ჭა შესაძლებელია მოეწყოს აგურით, შემდგომი შედეგით და კედლების პიდრობითობით.</li> <li>მშენებლობის დაწყებამდე სასურველია საკონტროლო შურფების გატრა, მიწისქვეშა კომუნიკაციების ადგილმდებარეობის (ჩაღრმავების) დასადგენად.</li> <li>არსებულ ქუჩაზე საპროექტო ქსელის მოწყობისას ობიექტის და მიმდებარე შენობა ნაგებობების დეფორმაციისა და დაზიანებების თავიდან აცილების მიზნით სამუშაოები წარმოართოს განსაკუთრებული სიფრთხილით.</li> </ol>		
დაკვეთი	<b>დილაუა-ჩუღატიის რაიონის ბიზნეს ცენტრი</b>	
დაკვეთა	1087	
შემსრულებელი		
შ.პ.ს. "ჯორჯიან უოთერ ენდ ფაუარი"	თბილისი, კონტაქტის I შესახვევი, №33 ბანკური მისამართის და კომუნიკაციის დაპროექტირების-საპროექტო სამსახური	
საპროექტოს უფროსი	თ.სალია	
პროექტის ხელმძღვანელი	ბ. ტყეშელაძე	
შეასრულა	ბ. ტყეშელაძე	
შეამოწმა	მ.ხანგულაშვილი	
პროექტი		
ჩუღატიის რაიონში, თამარ მეფის გამზირსა და თევდორე მღვდლის ქუჩისკვეთის კანალიზაციის DN=500 მმ ძხელის რეაბილიტაციის პროექტი		
თარიღი	სექტემბერი 2019	
ნახაზი		
გეგმა არსებული და საპროექტო კანალიზაციის ძხელების დატანით		
მასშტაბი	ფურცელი №	ფურცლები
-	J-2	9

კანალიზაციის ქსელის ბრძივი პროექტი

მასშტაბი 1:250  
3 1:100



მასშტაბი:  
პირ. 1:100  
პორ. 1:250

მილის მასალა დიამ. სიგრძე მილის ძირის ნიშნული	
მილის ჩაღრმავება	
მილის ღარის ნიშნული	
მიწის ზედაპირის ნიშნული	
სიტუაცია	
კანონი	
სიგრძე	
ჭიბი	
კუთხეები	

საპ. კანალიზაციის ბოჭირიანი SN8 D=500 მმ მილი L=53მ						
5.30	5.20	5.15	5.15	5.15	5.30	5.18
413.95	413.71	413.63	413.44	413.29	413.20	413.14
419.25	418.91	418.78	418.59	418.44	418.50	418.32
16.00	6.00	10.00	6.00	8.00	7.00	
16.00	0.0151	0.0130	0.0191	0.0250	0.0112	0.0086
16.00	6.00	10.00	6.00	8.00	7.00	
საპ.პ.ა.№1	საპ.პ.ა.№2	არს.კან.ჭა.	საპ.პ.ა.№3	საპ.პ.ა.№4	საპ.პ.ა.№5	800X500მმ

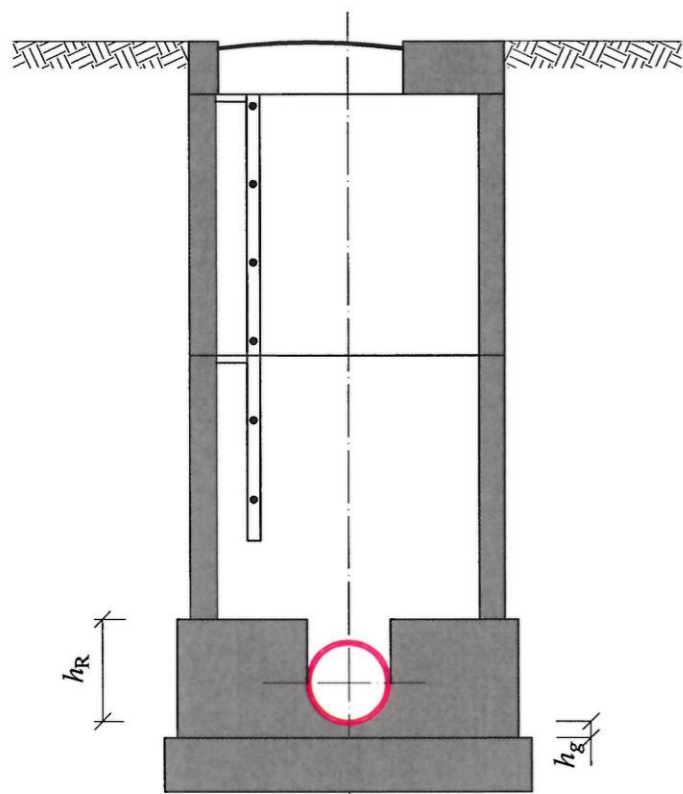
ჭის დიამეტრი D	მილის დიამეტრი d <sub>კ</sub>	მოხვევის კუთხე a°	ღარის სიმაღლე h <sub>ღ</sub>
1000	150	15-90	200
	200		300
	250		350
	300		400
1500	400	15-90	450
	450		500
	500		550
	600		600
	700		700
	800		800

ჭის №	ჭის დიამეტრი D, მ	მიწის ზედაპირის ნიშნული, მ	მილის ღარის ნიშნული, მ	მილის ღარის ჩაღრმავება h, მ	ჭის სრული ჩაღრმავება H, მ
1	1.5	419.25	413.95	5.30	5.50
2	1.5	418.91	413.71	5.20	5.40
3	1.5	418.59	413.44	5.15	5.35
4	1.5	418.44	413.29	5.15	5.35
5	1.5	418.50	413.20	5.30	5.50

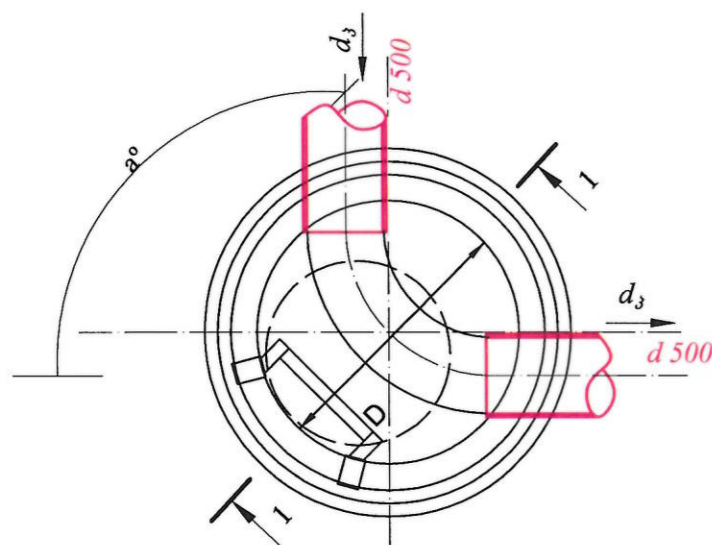
- შენიშვნები:
- ნახაზების ჩამონათვალი და მოკლე განმარტებითი ბარათი იხილეთ ფურ. №1.
  - სამუშაოების დაწყების წინ გამოძახებული იქნას არსებული მიწისქვეშა ყველა კომუნიკაციების ორგანიზაციების წარმომადგენლები გადაკვეთის ადგილების დასაზუსტებლად და შესთანხმებლად.
  - მშენებლობის დროს დაცული იქნას უსაფრთხოების წესები.
  - მშენებლობის დაწყებამდე სასურველია საკონტროლო შურფების გაჭრა, მიწისქვეშა კომუნიკაციების ადგილმდებარეობის (ჩაღრმავების) დასადგენად.
  - შენიშვნა: საპროექტო ქსელის მოწყობისას ობიექტის და მიმდებარე ტერიტორიის ნაგებობების დეფორმაციისა და დაზიანებების თავიდან აცილების მიზნით სამუშაოები წარმართოს განსაკუთრებული სიფრთხილით, მათ შორის ჭის ქვაბულის კედლებზე გამაგრების სამუშაოები.
  - შენიშვნა: მიმდებარე არსებული შენობა ნაგებობების დაზიანების თავიდან აცილების მიზნით სამუშაოები წარმართოს განსაკუთრებული სიფრთხილით, მათ შორის ჭის ქვაბულის კედლებზე გამაგრების სამუშაოები.
  - შენიშვნა: მიმდებარე არსებული შენობა ნაგებობების დაზიანების თავიდან აცილების მიზნით სამუშაოები წარმართოს განსაკუთრებული სიფრთხილით, მათ შორის ჭის ქვაბულის კედლებზე გამაგრების სამუშაოები.

ფორმატი	სტადია	ვარიანტი
A3	მ.პ.	1
შენიშვნები:		
<ol style="list-style-type: none"> <li>ნახაზების ჩამონათვალი და მოკლე განმარტებითი ბარათი იხილეთ ფურ. №1.</li> <li>სამუშაოების დაწყების წინ გამოძახებული იქნას არსებული მიწისქვეშა ყველა კომუნიკაციების ორგანიზაციების წარმომადგენლები გადაკვეთის ადგილების დასაზუსტებლად და შესთანხმებლად.</li> <li>მშენებლობის დროს დაცული იქნას უსაფრთხოების წესები.</li> <li>წყალმომხმარებლისა და სანაღებო მიწისქვეშა ყველა კომუნიკაციების ადგილმდებარეობის (ჩაღრმავების) დასადგენად.</li> <li>მშენებლობის დაწყებამდე სასურველია საკონტროლო შურფების გაჭრა, მიწისქვეშა კომუნიკაციების ადგილმდებარეობის (ჩაღრმავების) დასადგენად.</li> <li>არსებულ ქუჩაზე საპროექტო ქსელის მოწყობისას ობიექტის და მიმდებარე ტერიტორიის ნაგებობების დეფორმაციისა და დაზიანებების თავიდან აცილების მიზნით სამუშაოები წარმართოს განსაკუთრებული სიფრთხილით.</li> </ol>		
ლაპკვეთა	1087	
შემსრულებელი	<p>შ.პ.ს. "ჯორჯიან უოთერ ენდ ფაუნდრის" ობიექტი, კოსტავას I შესახვევი, №33 ბაზილიკაი უსაფრთხოების და პროექტირების ღვაწაძე-საპროექტო საზღაპრო</p>	
საპროექტორი	თ.საღია	
პროექტის ხელმძღვანელი	ბ. ტყეშელაძე	
შეამოწმა	ბ. ტყეშელაძე	
შეამოწმა	მ.ზანდურაშვილი	
პროექტი		
ჩუქრების რაიონში, თამარ მეფის გამზირსა და თევზდონდი მღვდლის ქუჩის გადაკვეთისაზე კანალიზაციის DN=500 მმ ქსელის რეაბილიტაციის პროექტი		
თარიღი	სექტემბერი 2019	
ნახაზი		
საპროექტო კანალიზაციის ქსელის ბრძივი პროექტი		
მასშტაბი	ფურცელი №	ფურცლები
-	კ-3	9

კანალიზაციის საპროექტო  
მიწვევის მიერთების ზა №5



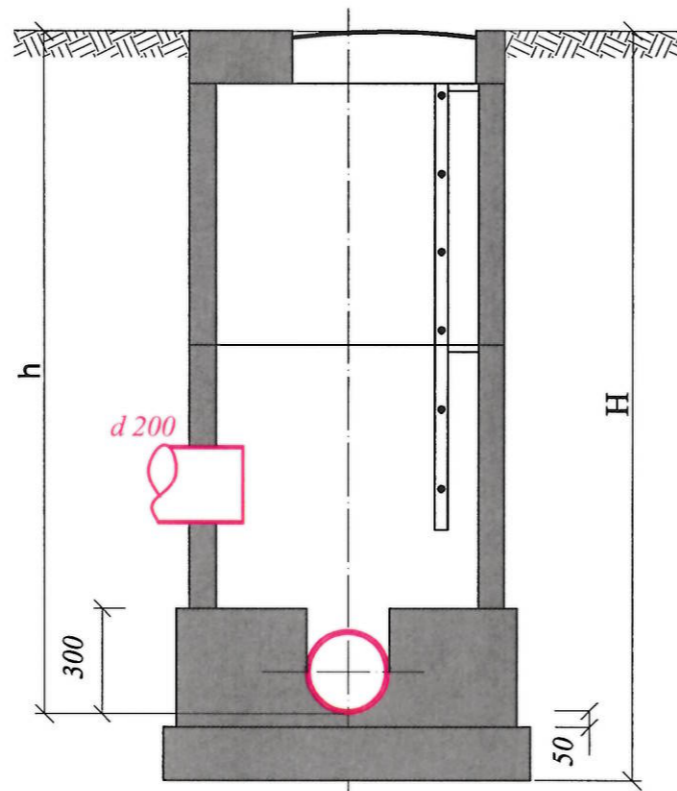
ბებმა



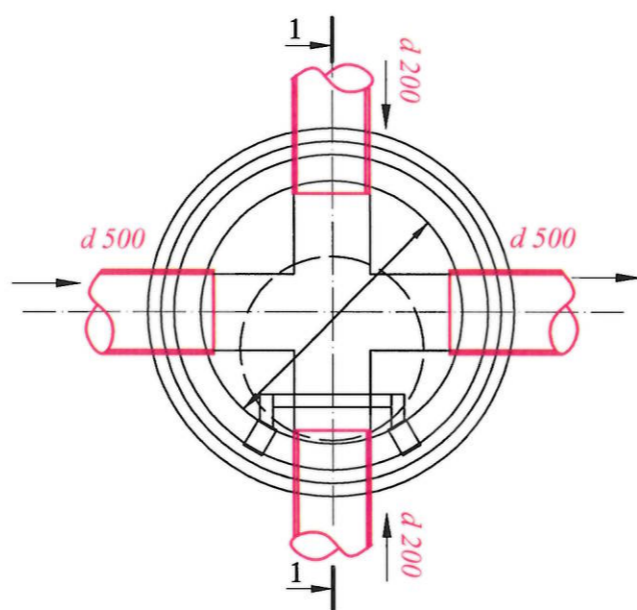
**შ ე ნ ი შ ნ ე ბ ე ბ ი:**

- ნახაზების ჩამონათვალი და მოკლე განმარტებითი ბარათი იხილეთ ფურ. №1.
- სამუშაოების დაწყების წინ გამოძახებული იქნას არსებული მიწისქვეშა ყველა კომუნიკაციების ორგანიზაციების წარმომადგენლები გადაკვეთის ადგილების დასაზუსტებლად და შესათანხმებლად.
- მშენებლობის დროს დაცული იქნას უსაფრთხოების წესები.
- მშენებლობის დაწყებამდე სასურველია საკონტროლო შურფების გაჭრა, მიწისქვეშა კომუნიკაციების ადგილმდებარეობის (ჩაღრმავების) დასადგენად.
- შენიშვნა: საპროექტო ქსელის მოწყობისას ობიექტის და მიმდებარე შენობა ნაგებობების დეფორმაციისა და დაზიანებების თავიდან აცილების მიზნით სამუშაოები წარიმართოს განსაკუთრებული სიფრთხილით, მათ შორის ჭის ქვაბულის კედლებით გამაგრების სამუშაოები.
- შენიშვნა: მიმდებარე არსებული შენობა ნაგებობებიდან გამომავალი განუტოვებელი ნაწილი არსებულ ძაღლზე დაერთობულია ზის ბარემე, რის გამოც შეუძლებელია მათი უსუბი რაოდენობის დადგენა და ჩაღრმავების უსუბი ხიდრემე, ამიტომაც განუტოვებლის ხიდრემე დაუშუბლეს მშენებლობის დროს.

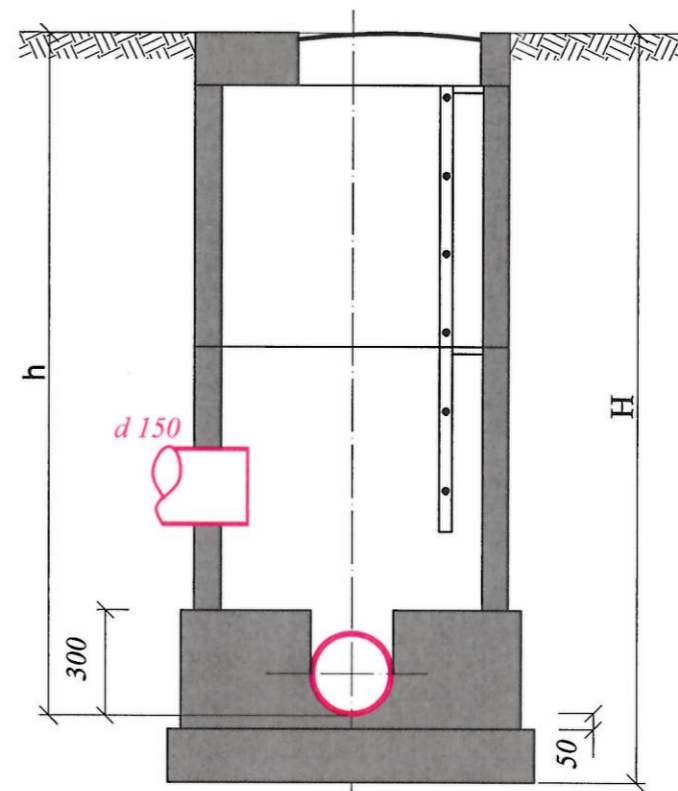
კანალიზაციის საპროექტო  
მიერთების მიერთების ზა №1



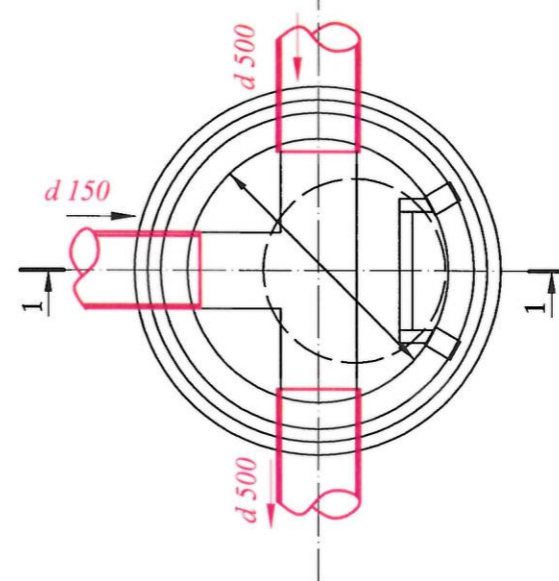
ბებმა



კანალიზაციის საპროექტო  
მიერთების მიერთების ზა №2, №3, №4



ბებმა



ფორმატი	სტადია	პარინატი
A3	მ.პ.	1

**შენიშვნები:**

- ნახაზების ჩამონათვალი და მოკლე განმარტებითი ბარათი იხილეთ ფურ. №1.
- სამუშაოების დაწყების წინ გამოძახებული იქნას არსებული მიწისქვეშა ყველა კომუნიკაციების ორგანიზაციების წარმომადგენლები გადაკვეთის ადგილების დასაზუსტებლად და შესათანხმებლად.
- მშენებლობის დროს დაცული იქნას უსაფრთხოების წესები.
- მშენებლობის დაწყებამდე სასურველია საკონტროლო შურფების გაჭრა, მიწისქვეშა კომუნიკაციების ადგილმდებარეობის (ჩაღრმავების) დასადგენად.
- არსებულ ქუჩაზე საპროექტო ქსელის მოწყობისას ობიექტის და მიმდებარე შენობა ნაგებობების დეფორმაციისა და დაზიანებების თავიდან აცილების მიზნით სამუშაოები წარიმართოს განსაკუთრებული სიფრთხილით.

დამკვეთი  
**დიღუბა-ჩუღუბათის რაიონის ბიზნეს ცენტრი**

დამკვეთის  
1087

შემსრულებელი



**შ.პ.ს. "ჯორჯინი უოთერ ანდ ვაუერ"**  
თბილისი, კოსტავას I შესახვევი, №33  
ბაქოში არსებული და პროექტირების  
დაკავშირებული-საპროექტო სამსახური

საპროექტოს უფროსი	თ.საალია	<i>[Signature]</i>
პროექტის ხელმძღვანელი	მ. ტყეშელაძე	<i>[Signature]</i>
შეასრულა	მ. ტყეშელაძე	<i>[Signature]</i>
შეამოწმა	მ.ზანაბურაშვილი	<i>[Signature]</i>

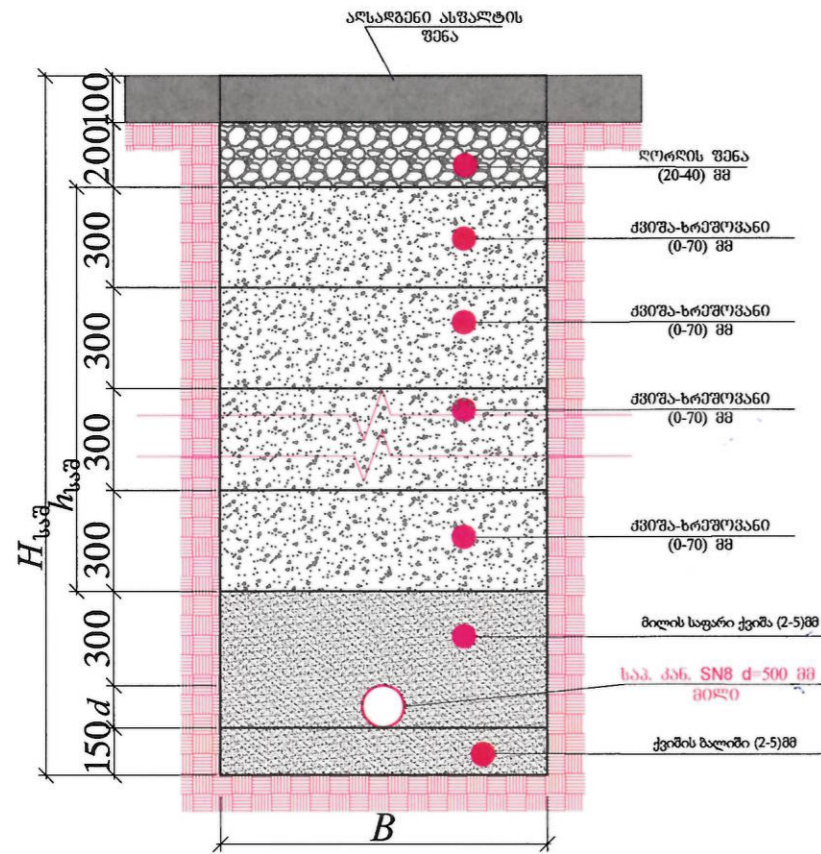
პროექტი  
**ჩუღუბათის რაიონში, თამარ მეფის გამზირსა და თევდორე მღვდლის ქუჩის გადაკვეთაზე კანალიზაციის DN=500 მმ ძაღლის რეაბილიტაციის პროექტი**

თარიღი  
**სექტემბერი 2019**

ნახაზი  
**საპ. კანალიზაციის მიწვევის ზა №5, საპ. კანალიზაციის კანალიზაციის მიერთების ზა №1, №2, №3, №4**

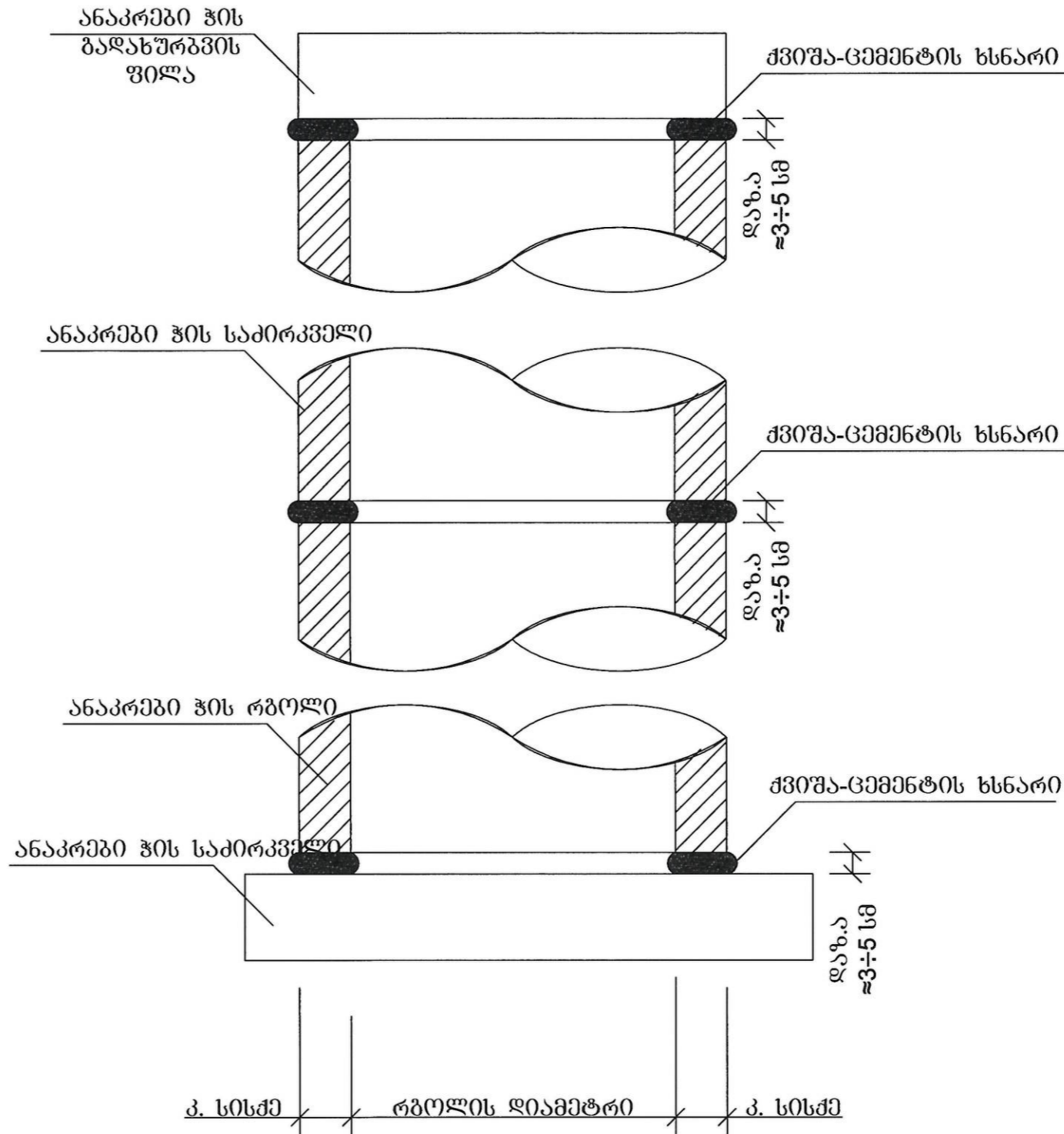
მასშტაბი	ფურცელი №	ფურცლები
-	ქ-4	9

**მიწის თხრილის განივი კვეთი**



№	d	H <sub>საშ</sub>	B	h <sub>საშ</sub>	L (მ)
1	500	5200	1800	3950	53
2	200	3000	1500	2050	11
3	200	4650	1500	3700	7
4	150	4650	1500	3750	4

**მრგვალი ზემის კონსტრუქციული ელემენტების (საპირკვლის, რბოლების და ფილების) გაღებვის კვანძი**



**შენიშვნები:**

- ნახაზების ჩამონათვალი და მოკლე განმარტებითი ბარათი იხილეთ ფურ. №1.
- სამუშაოების დაწყების წინ გამოძახებული იქნას არსებული მიწისქვეშა ყველა კომუნიკაციების ორგანიზაციების წარმომადგენლები გადაკვეთის ადგილების დასაზუსტებლად და შესთანხმებლად.
- მშენებლობის დროს დაცული იქნას უსაფრთხოების წესები.
- მშენებლობის დაწყებამდე სასურველია საკონტროლო შურფების გაჭრა, მიწისქვეშა კომუნიკაციების ადგილმდებარეობის (ჩაღრმავების) დასადგენად.
- შენიშვნა:** არსებულ ქუჩაზე საპროექტო ქსელის მოწყობისას ობიექტის და მიმდებარე შენობა ნაგებობების დეფორმაციისა და დაზიანებების თავიდან აცილების მიზნით სამუშაოები წარიმართოს განსაკუთრებული სიფრთხილით, მათ შორის ზის ქვაბულის კედლებიდან გამაგრების სამუშაოები.

ფორმატი	სტადია	ვარიანტი
A3	მ.პ.	1

- შენიშვნები:**
- ნახაზების ჩამონათვალი და მოკლე განმარტებითი ბარათი იხილეთ ფურ. №1.
  - სამუშაოების დაწყების წინ გამოძახებული იქნას არსებული მიწისქვეშა ყველა კომუნიკაციების ორგანიზაციების წარმომადგენლები გადაკვეთის ადგილების დასაზუსტებლად და შესთანხმებლად.
  - მშენებლობის დროს დაცული იქნას უსაფრთხოების წესები.
  - წყალმომხსნისა და შესაძლებელია მოეწყოს აგურით, შემდგომში შელესვით და კედლების პიდროზოლაციით.
  - მშენებლობის დაწყებამდე სასურველია საკონტროლო შურფების გაჭრა, მიწისქვეშა კომუნიკაციების ადგილმდებარეობის (ჩაღრმავების) დასადგენად.
  - არსებულ ქუჩაზე საპროექტო ქსელის მოწყობისას ობიექტის და მიმდებარე შენობა ნაგებობების დეფორმაციისა და დაზიანებების თავიდან აცილების მიზნით სამუშაოები წარიმართოს განსაკუთრებული სიფრთხილით.

დამკვეთი  
**დიღუბა-ჩუღუბეთის რაიონის ბიზნეს ცენტრი**

დამკვეთის  
**1087**

შემსრულებელი  
**გ.პ.ს. "ჯორჯინი უთერ ენდ შაპარი"**  
თბილისი, კოსტავას I შესახვევი, №33  
ბაქოში არსებული და პროექტირების  
დაპროექტირების-საპროექტო სამსახური

საპროექტოს უფროსი	თ.სალია	
პროექტის ხელმძღვანელი	ბ. ტყეშელაძე	
შეასრულა	ბ. ტყეშელაძე	
შეამოწმა	მ.ზანბურაშვილი	

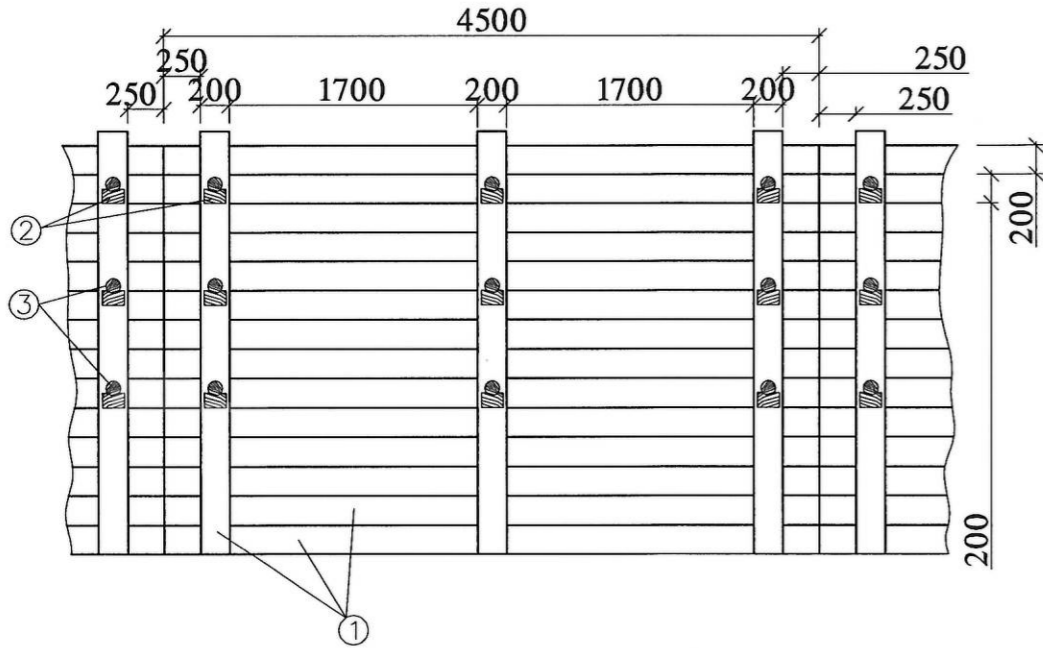
პროექტი  
**ჩუღუბეთის რაიონში, თამარ მეფის გამზირსა და თევზლომი მღვიმლის ქუჩისგადაკვეთაზე კანალიზაციის DN=500 მმ ძაბვის რეაბილიტაციის პროექტი**

თარიღი  
**სექტემბერი 2019**

ნახაზი  
მიწის თხრილის განივი კვეთი, მრგვალი ზემის კონსტრუქციული ელემენტების (საპირკვლის, რბოლების და ფილების) გაღებვის კვანძი

მასშტაბი	ფურცელი №	ფურცლები
-	კ-5	9

ბამაბრების ბრძოვი კვითი  
მ 1:50

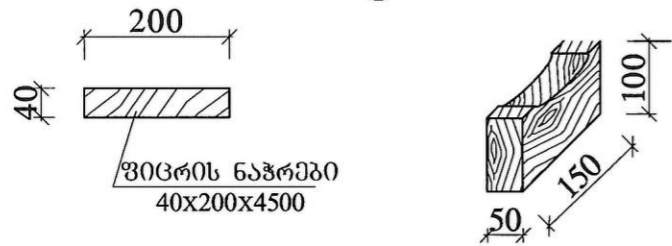


**შენიშვნები**

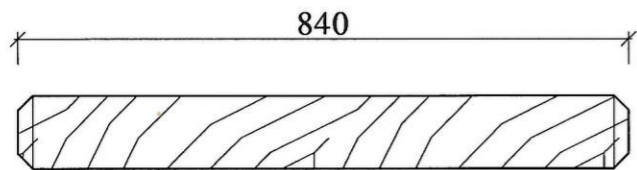
- სამუშაოების წარმოებისას დაცული იქნას უსაფრთხოების წესები.

დეტალები  
მ 1:10

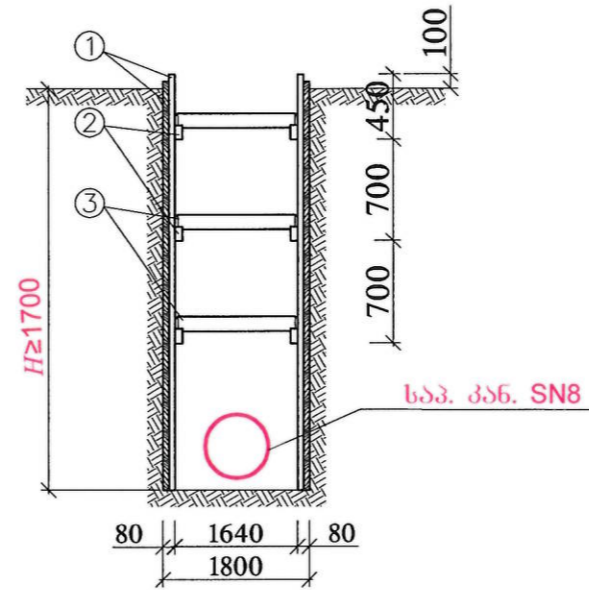
- ① - შიცრის ნაჭერი      ② - ბამბრჯენის საყრდენი



- ③ - ბამბრჯენი



ბამაბრების განივი კვითი  
მ 1:50



**შენიშვნა:**

- 3 მეტრზე მეტი სიღრმის ტრანშეის გამაგრებისთვის საჭირო პროექტი მომზადდეს ადგილზე ინჟინერ-მშენებლის მიერ.
- დაბალი ტენიანობის შემცველი გრუნტის (გარდა ქვიშისა) შემთხვევაში ტრანშეის ფერდის გასამაგრებელი ფარის სისქე არ უნდა იყოს 40 მმ-ზე ნაკლები, ხოლო მაღალი ტენიანობის გრუნტის შემთხვევაში არანაკლებ 50 მმ-ისა.
- დაფები უნდა დაფიქსირდეს ერთმანეთთან ვერტიკალური სამაგრებით, რომლებიც დაეყრდნობა გრუნტში მჭიდროდ დამაგრებულ ბუჩქნებზე.
- თაროს კრონშტეინები უნდა მოეწყოს არანაკლებ 1.5 მ ბოჭით.
- ვერტიკალურ სამაგრებს შორის მანძილი არ უნდა აღემატებოდეს 1 მეტრს.
- დაფებს შორის დაშორება არ უნდა აღემატებოდეს 15 სმ.
- აუცილებელ გაძლიერებას საჭიროებს კვანძები, რომლებიც მოწყობილია გრუნტის ვარდნის შესაჩერებლად, დაფებს შორის ვერტიკალური დაშორება არ უნდა აღემატებოდეს 15 სმ.
- ტრანშეის ფერდის გამაგრება განხორციელდეს ქვევიდან-ზევივით გრუნტის უკუჩაყით, ერთდროულად დასაშვებია 2-3 ფარის დამაგრება თითო ფარის გამოტოვებით, მხოლოდ ნორმალური (კენჭნარი, თიხნარი, თიხა, და სხვ.) გრუნტისთვის

**შენიშვნები**

- სამუშაოების წარმოებისას დაცული იქნას უსაფრთხოების წესები.
- ბამაბრება მოეწყოს H=1.70 მ ჩალმავების შემდეგ.
- თხრილის ბათხრის ღრის სავალდებულოა ბელოვობის დასწრება.

**შენიშვნა: აღნიშნულ ობიექტზე ბათხრითი სამუშაოები წარიმართოს უსაფრთხოების ნორმების სრული დაცვის წესით, მათ შორის ჰის ქვაბულის კედლების ბამაბრების სამუშაოები.**

ფორმატი	სტადია	პარიანტი
A3	მ.პ.	1
<p><b>შენიშვნები:</b></p> <ol style="list-style-type: none"> <li>ნახაზების ჩამონათვალი და მოკლე განმარტებითი ბარათი იხილეთ ფურ. №1.</li> <li>სამუშაოების დაწყების წინ გამოძახებული იქნას არსებული მიწისქვეშა ყველა კომუნიკაციების ორგანიზაციების წარმომადგენლები გადაკვეთის ადგილების დასაზუსტებლად და შესათანხმებლად.</li> <li>მშენებლობის ღრის დაცული იქნას უსაფრთხოების წესები.</li> <li>წყალშოშის ჯა შესაძლებელია მოეწყოს აგურით, შემდგომი შეღესვით და კედლების პიდროზოლაციით.</li> <li>მშენებლობის დაწყებამდე სასურველია საკონტროლო შურფების გაჭრა, მიწისქვეშა კომუნიკაციების ადგილმდებარეობის (ჩალმავების) დასადგენად.</li> <li>არსებულ ქუჩაზე საპროექტო ქსელის მოწყობისას ობიექტის და მიმდებარე შენობა ნაგებობების დეფორმაციისა და დაზიანებების თავიდან აცილების მიზნით სამუშაოები წარიმართოს განსაკუთრებული სიფრთხილით.</li> </ol>		
დამკვეთი	<p><b>დიღუბა-ჩუღუკეთის რაიონის ბიზნეს სენტრი</b></p>	
დამკვეთის კოდი	<p>1087</p>	
შემსრულებელი	<p><b>შ.პ.ს. "გოპ"</b>                    შ.პ.ს. "გოპიანი ურთიერ ენდ ზაპარი"                  თბილისი, კოსტავას I შესახვევი, №33                  ბანკური ანგარიში და პოლიგრაფიის დასახელება-საარქივო სამსახური</p>	
საპროექტო უფროსი	თ.საღია	
პროექტის ხელმძღვანელი	მ. ტყეშელაძე	
შეასრულა	მ. ტყეშელაძე	
შეამოწმა	მ.ჯანაშვილი	
პროექტი	<p><b>ჩუღუკეთის რაიონში, თამარ მეფის გამზირსა და თევზდოვი მღვიმის ქუჩის გადაკვეთაზე კანალიზაციის DN=500 მმ ტემლის რეაბილიტაციის პროექტი</b></p>	
თარიღი	<p>სექტემბერი 2019</p>	
ნახაზი	<p>მიწის თხრილის ბამაბრების კვანძი,</p>	
მასშტაბი	ფურცელი №	ფურცლები
-	კ-6	9

გოფრირებული d-250 მმ მილების ურთიერთ დაერთების მინიშნება

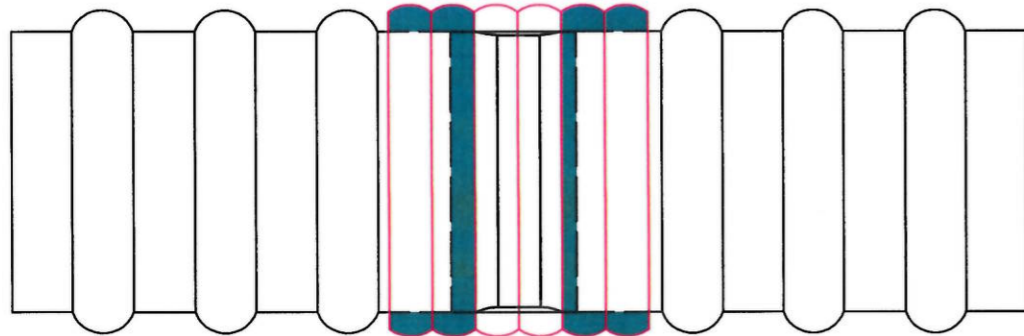
გოფრირებული ქურო (მუფტა) d-250 მმ მილზე



გოფრირებული მილი d-250 მმ



გოფრირებული d-250 მმ მილების ურთიერთ დაერთების მინიშნება



გოფრირებული d-250 მმ მილების ურთიერთ დაერთება უნდა განხორციელდეს მილისთვის განკუთვნილი ქუროთი, რომელიც დაკომპლექტებული იქნება სპეციალური რეზინის წრიული სადებით 2+2 ცალი. მილის მოწყობის შემდეგ ტრანშეის შევსებამდე აუცილებელია სისტემა შემოწმდეს ჰერმეტიულობაზე. შესაძლებელია მილები იყოს ძაბრული დაერთებით ან ქუროებით, ორივე შემთხვევაში დაერთება უნდა მოხდეს ჰერმეტიულად და მყარად. ერთი ერთეული მილის სიგრძე განისაზღვრა 6000 მმ-ით, ქსელის სიგრძე ტოლია 22 მ, სადაც ყოველ 6 მ-ზე მიღებულია საშუალოდ ერთი ცალი ქურო, ჯამში 3 ც

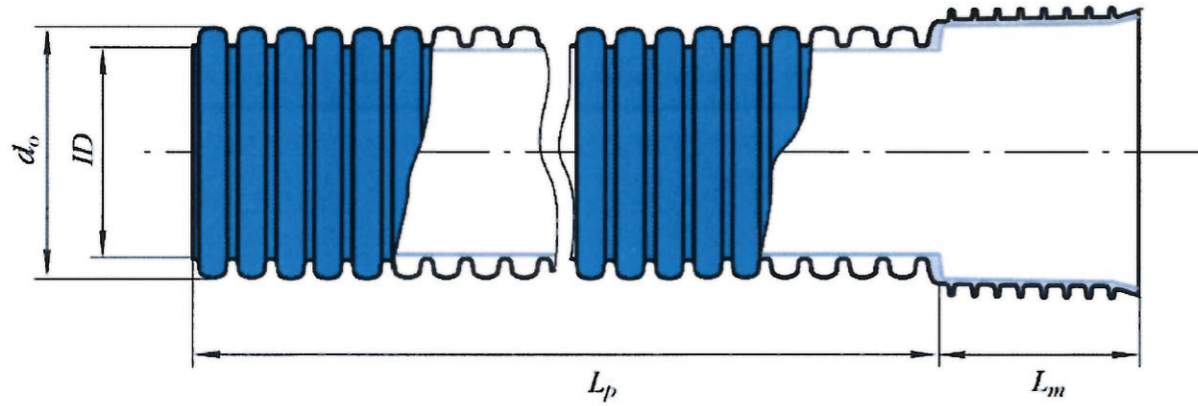
მილის ტრანშეიში მოწყობა უნდა განხორციელდეს მილის მახასიათებლების მიხედვით, კონკრეტულად კი პირველ რიგში ტრანშეის ძირი უნდა გასუფთავდეს და გახდეს გლუვი, შემდეგ მინიმუმ ეწყობა 100 მმ ის სიმაღლის ქვიშა რბილი მოტკეპნით, შემდეგ ეწყობა მილსადენი, მილსადენის გარშემო და მის ზემოდ 300 მმ ეწყობა ქვიშის (2-4) მმ ფრაქცია ნაწილობრივ მოტკეპნით, ხოლო დარჩენილი სიმაღლე იყოფა 3 ნაწილად და ხორციელდება შრეებად მოტკეპნა 12-15%-ით მოცულობით.

ფორმატი	სტადია	პარიანტი
A3	მ.პ.	1
<p>შენიშვნები:</p> <ol style="list-style-type: none"> <li>ნახაზების ჩამონათვალი და მოკლე განმარტებითი ბარათი იხილეთ ფურ. №1.</li> <li>სამუშაოების დაწყების წინ გამოძახებული იქნას არსებული მიწისქვეშა ყველა კომუნიკაციების ორგანიზაციების წარმომადგენლები გადაკვეთის ადგილების დასაზუსტებლად და შესათანხმებლად.</li> <li>მშენებლობის დროს დაცული იქნას უსაფრთხოების წესები.</li> <li>წყალშომის ჭა შესაძლებელია მოეწყოს აგურით, შემდგომში შელესვით და კედლების პიდროზოლაციით.</li> <li>მშენებლობის დაწყებამდე სასურველია საკონტროლო შურფების გაჭრა, მიწისქვეშა კომუნიკაციების ადგილმდებარეობის (ხარმავეების) დასადგენად.</li> <li>არსებულ ქუჩაზე საპროექტო ქსელის მოწყობისას ობიექტის და მიმდებარე შენობა ნაგებობების დეფორმაციისა და დაზიანებების თავიდან აცილების მიზნით სამუშაოები წარმართოს განსაკუთრებული სიფრთხილით.</li> </ol>		
<p>დამკვეთი</p> <p><b>დიღუბა-ჩუღურეთის რაიონის ბიზნეს ცენტრი</b></p>		
დამკვეთის	1087	
შემსრულებელი	<p><b>შ.პ.ს. "ჯორჯიან უოთერ ენდ ჰაუარი"</b>  <small>თბილისი, კოსტავას ქუჩაზე, №33</small>  <b>გაერთიანებული ენერჯის და კომუნიკაციების</b>  <b>დაპარტამენტი-საპროექტო სამსახური</b></p>	
საპროექტოს უფროსი	თ.სალია	
პროექტის ხელმძღვანელი	მ. ტყეშელაძე	
შეასრულა	მ. ტყეშელაძე	
შეამოწმა	მ.ზანაბურაშვილი	
პროექტი	<p>ჩუღურეთის რაიონში, თამარ მეფის გამზირსა და თევზრომი მდებარე ქუჩის გადაკვეთაზე კანალიზაციის DN=500 მმ ძემლის რეაბილიტაციის პროექტი</p>	
თარიღი	სექტემბერი 2019	
ნახაზი		
<p><b>გოფრირებული მილების ურთიერთ დაერთების მინიშნება</b></p>		
მასშტაბი	ფურცელი №	ფურცლები
-	კ-7	9



მასალებისა და სამონტაჟო არმატურის ესკიზები

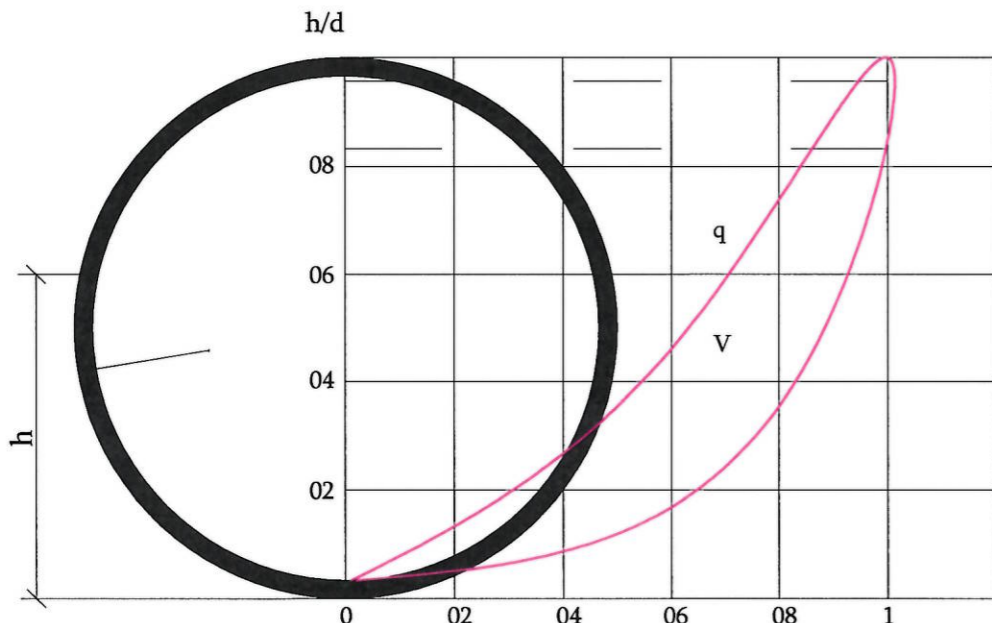
მომქმედი სტანდარტებით გარე კომუნალური-საცოფაცხოვერებო წყალარინების მილის მინიმალური დიამეტრი შეადგენს 200 მმ, СНИП 2.04.03-85, СНИП 3.05.04-85, კონკრეტულ მონაკვეთში ეწყობა 300 მმ, ის არის ორფენიანი გოფირებული მილი SN-8, თუმცა ჩარღმავების შესაბამისად შესაძლებლობა იყო ტექნიკური გადაწყვეტილებით მიღებულიყო SN4 ტიპის მილის, მაგრამ კონკრეტულ საპროექტო მონაკვეთზე გრუნტის კატეგორიის და ჩარღმავების სტანდარტი SN4-ისთვის ეკონომიურად გაუმართლებელია, რის გამოც საპროექტო მონაკვეთზე მოეწყობა SN8 ტიპის გოფირებული მილი EN 13476. ძაბრული ან "მუფტით" გადაბმის მეთოდით, რომელის ჩადება ტრანშიში ეწყობა გრაფიკულ ნახაზე მოცემული ტექნოლოგიით,



დასახელება	d <sub>0</sub>	ID	L <sub>p</sub>	L <sub>m</sub>
SN8	200	174	6000	182
SN8	300	271	6000	223
SN8	340	300	6000	230
SN8	400	343	6000	279
SN8	500	427	6000	375
SN8	600	542	6000	355

მილის შევსების კოეფიციენტი იანგარიშება ფორმულით  $h/d$ , რომელიც სხვადასხვა დიამეტრის მილზე ცვალებადია, რაც მეტია მილის დიამეტრი მით მეტია შევსების მოცულობითი ნიშნული, კერძოდ; 160-315 მმ=0,6; 340-400 მმ=0,7; 500-800 მმ=0,75 და 1000 მმ=0,8. დასაშვები დინების სიჩქარე V ; 160-250 მმ=0,7 მ/წმ; 250-400 მმ=0,8; 500 მმ=0,9

- ქვიშა ბალიშისთვის=2-4 მმ
- ქვიშა მილის შემავსებელი და მის ზემოდ=4-8 მმ
- ქვიშა-ხრეშოვანი=8-12 (12-22)მმ



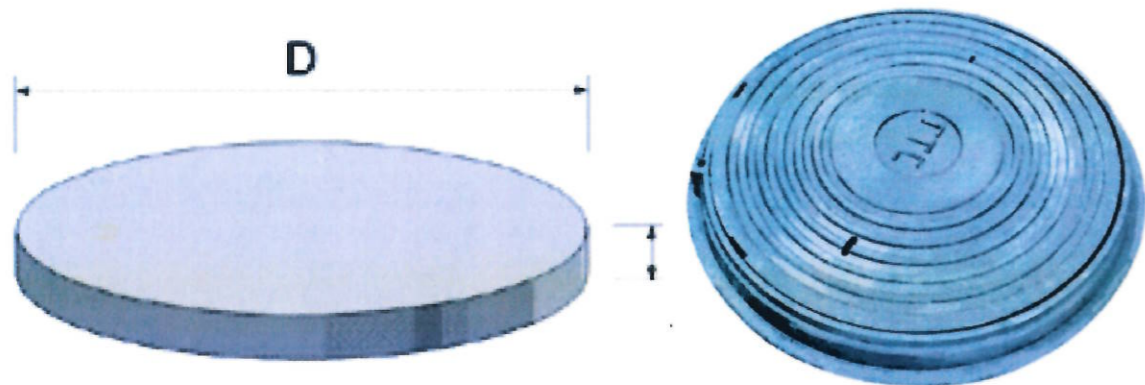
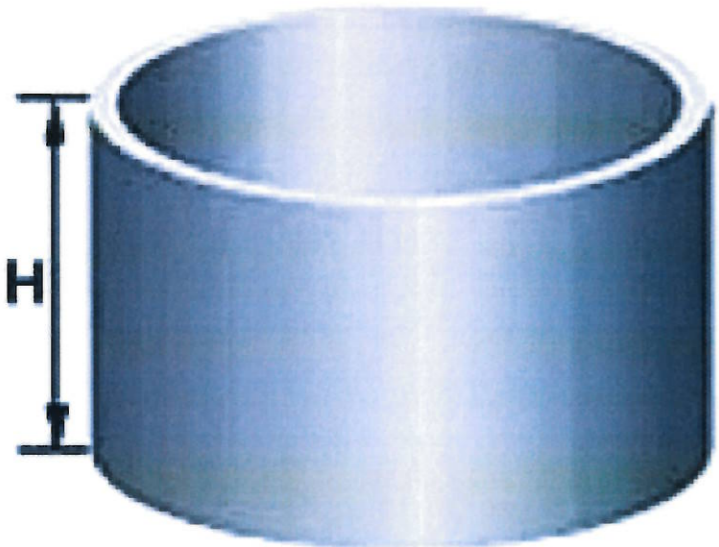
მილებზე დატვირთვები და ჩარღმავება

გოფირებული მილი		
SN4	ტროტუარებზე, სავალ ნაწილზე მსუბუქი ავტომობილებისთვის	1-2 2-4
SN8	ტროტუარებზე, სავალ ნაწილზე სატვირთო ავტომობილებისთვის შემავსებელის მოტკეპნით 96%	1-2 2-4 4-6

ფორმატი	სტაღია	ვარიანტი
A3	მ.კ.	1
შენიშვნები:		
<ol style="list-style-type: none"> <li>ნახაზების ჩამონათვალი და მოკლე განმარტებითი ბარათი იხილეთ ფურ. №1.</li> <li>სამუშაოების დაწყების წინ გამოძახებული იქნას არსებული მიწისქვეშა ყველა კომუნიკაციების ორგანიზაციების წარმომადგენლები გადაკვეთის ადგილების დასაზუსტებლად და შესათანხმებლად.</li> <li>მშენებლობის დროს დაცული იქნას უსაფრთხოების წესები.</li> <li>წყალშომის ჭა შესაძლებელია მოეწყოს აგურით, შემდგომი შეღვსვით და კედლების პიდროიზოლაციით.</li> <li>მშენებლობის დაწყებამდე სასურველია საკონტროლო შურფების გაჭრა, მიწისქვეშა კომუნიკაციების ადგილმდებარეობის (ჩარღმავების) დასადგენად.</li> <li>არსებულ ქუჩაზე საპროექტო ქსელის მოწყობისას ობიექტის და მიმდებარე შენობა ნაგებობების დეფორმაციისა და დაზიანებების თავიდან აცილების მიზნით სამუშაოები წარიმართოს განსაკუთრებული სიფრთხილით.</li> </ol>		
ლაკვეთი	დიღუბა-ჩუღუბათის რაიონის ბიზნეს ცენტრი	
ლაკვეთა	1087	
შემსრულებელი	<p>შ.პ.ს. "ჯორჯიან უოთერ ანდ ჰაუარი" თბილისი, კოსტავას I შესახვევი, №33 ბაჟინარი უსაპროექტო და პროექტირების ღირებულება-საპროექტო სამსახური</p>	
საპროექტოს უფროსი	თ.საღია	<i>თ.საღია</i>
პროექტის ხელმძღვანელი	ბ. ტყეშელაძე	<i>ბ.ტყეშელაძე</i>
შეასრულა	ბ. ტყეშელაძე	<i>ბ.ტყეშელაძე</i>
შეამოწმა	მ.ზანბურაშვილი	<i>მ.ზანბურაშვილი</i>
პროექტი	<p>ჩუღუბათის რაიონში, თამარ მეფის გამზირსა და თევდორე მღვდლის ქუჩის გადაკვეთაზე კანალიზაციის DN=500 მმ ძნალის რეაბილიტაციის პროექტი</p>	
თარიღი	სექტემბერი 2019	
ნახაზი	<p>გოფირებული მილის მასალებისა და სამონტაჟო არმატურის ესკიზი</p>	
მასშტაბი	ფურცელი №	ფურცლები
-	კ-8	9

# რკინაბეტონის სტანდარტული წყალარინების ჭები კომპლექტში სამონტაჟო სქემით

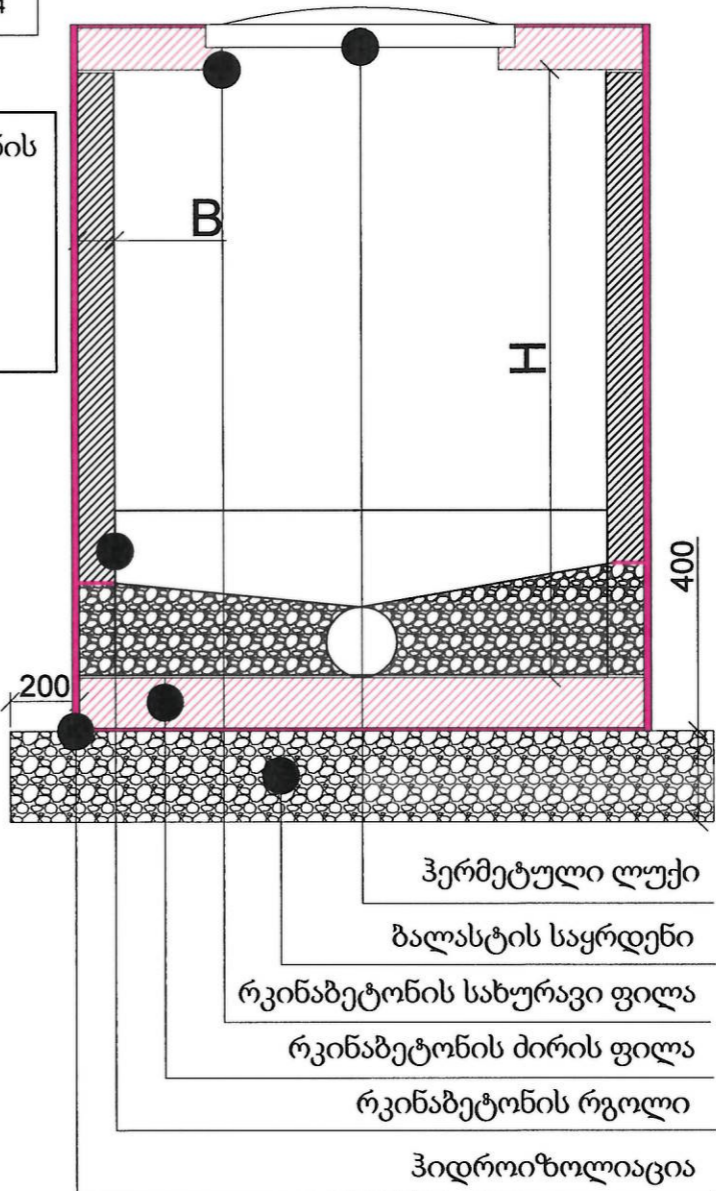
## 1. რკინაბეტონის სტანდარტული ჭები კომპლექტში სამონტაჟო სქემით



დასახელება	სტანდარტული ზომები მმ			წონა კგ	ბეტ B	ალუმინის სერ. ნომ.
	H	B	D <sub>ფლ</sub>			
K-7-10	1000	8	700	457	B20	PK 2201-82
K-10-9	900	8	1000	640	B20	3.900.1-14
K-12-10	1000	8	1200	1050	B20	PK 2201-82
<b>KC-15-9</b>	900	9	<b>1500</b>	<b>1350</b>	<b>B20</b>	<b>3.900.1-14</b>
K-20-9	900	10	2000	2300	B20	3.900.1-14

დასახელება	სტანდარტული ზომები მმ			წონა კგ	ბეტ B	ალუმინის სერ. ნომ.
	H	D <sub>გრ</sub>	D <sub>ფლ</sub>			
ПП-10-2	150	1200	1000	250	B22.5	3.900.1-14
<b>ПП-15-2</b>	<b>150</b>	<b>1700</b>	<b>1500</b>	<b>680</b>	<b>B22.5</b>	<b>3.900.1-14</b>
ПД-10	150	1200	1000	440	B22.5	3.900.1-14
<b>ПД-15</b>	<b>150</b>	<b>1700</b>	<b>1500</b>	<b>940</b>	<b>B22.5</b>	<b>3.900.1-14</b>
ПД-20	150	2200	2000	1420	B22.5	3.900.1-14

სტანდარტული რკინაბეტონის ჭები გამოიყენება წყალსადენის ქსელებშიც განსხვავებით ბეტონის მარკისა. ჩარღმავებით 3.5 მ, რაც შეეხება ჩარღმავების მეტ ნიშნულს მის შესახებ იქნება დამატებითი მითითებები. აღნიშნული ტიპის რ/ზ ჭები გათვლილია მხოლოდ ავტოტრანსპორტით დატვირთვის გზებისთვის.



ფორმატი	სტადია	პარიანტი
<b>A3</b>	<b>შ.პ.</b>	<b>1</b>

**შენიშვნები:**

- ნახაზების ჩამონათვალი და მოკლე განმარტებითი ბარათი იხილეთ ფურ. №1.
- სამუშაოების დაწყების წინ გამოახებული იქნას არსებული მიწისქვეშა ყველა კომუნიკაციების ორგანიზაციების წარმომადგენლებს გადაკვეთის ადგილების დასაზუსტებლად და შესათანხმებლად.
- მშენებლობის დროს დაცული იქნას უსაფრთხოების წესები.
- წყალმომხმარებლის ჯა შესაძლებელია მოეწიოს აგურით, შემდგომი შეღვევით და კედლების ჰიდროიზოლიაციით.
- მშენებლობის დაწყებამდე სასურველია საკონტროლო შურფების გატარა, მიწისქვეშა კომუნიკაციების ადგილმდებარეობის (ჩადრმავეების) დასადგენად.
- არსებულ ქუჩაზე საპროექტო ქსელის მოწყობისას ობიექტის და მიმდებარე შენობა ნაგებობების დეფორმაციისა და დაზიანებების თავიდან აცილების მიზნით სამუშაოები წარიმართოს განსაკუთრებული ხიფთხილით.

დამკვეთი  
**ლილუა-ჩუღატიის რაიონის ბიზნეს ცენტრი**

დამკვეთის ადრესი  
**1087**

შემსრულებელი  
  
**შ.პ.ს. "ჯორჯიან უოთერ ენდ ჰაუარი"**  
 თბილისი, კოსტავას I შესახვევი, №33  
 გენერალური ადმინისტრაცია და პროექტირების დეპარტამენტი-საპროექტო სამსახური

საპროექტოს უფროსი	თ. სალია	<i>Handwritten signature</i>
პროექტის ხელმძღვანელი	ბ. ტყეშელაძე	<i>Handwritten signature</i>
შეამოწმა	ბ. ტყეშელაძე	<i>Handwritten signature</i>
შეამოწმა	მ.ხანბურაშვილი	<i>Handwritten signature</i>

პროექტი  
**ჩუღატიის რაიონში, თამარ მეფის გამზირსა და თევზრომი მღვდლის ქუჩის გადაკვეთაზე კანალიზაციის DN=500 მმ ძემლის რეაბილიტაციის პროექტი**

თარიღი  
**სექტემბერი 2019**

ნახაზი  
 რკინაბეტონის სტანდარტული ჭები კომპლექტში სამონტაჟო სქემით

მასშტაბი	ფურცელი №	ფურცლები
-	<b>კ-9</b>	<b>9</b>